

Versie 2.0

# Small Talk



De module om je pop of dier te laten "praten".

# Inhoud

- 3..... Aansluiten “SmallTalk”
  - Uitleg van de pcb Module
- 5..... Afbeelding PCB Module
- 6 & 7... Uitleg van de complete module
- 8 & 9... Afbeelding complete module
- 10..... Verdere tips/handige onderdelen
  - Help bij problemen van de module

Deze module is uitvoerig getest. Zorg dat de module niet nat wordt of dat je hem bij een warmtebron in de buurt zet. Bij normaal gebruik, gaat de module lang mee.

Versie: 2.0, 7-06-2024

# Aansluiten “SmallTalk”

Ten eerste, van harte gefeliciteerd met de aankoop van deze module. De module of pcb die je nu in je hand hebt, is met de hand opgebouwd en uitvoerig getest om te zorgen dat jij het maximale uit deze module kunt halen. De module is degelijk en met netjes gebruik van deze “SmallTalk” gaat deze vrijwel je leven lang mee. Wij, van “Dreams Of The Mind” wensen je er ook veel plezier mee!

In deze handleiding gaan we zo goed als mogelijk uitleggen hoe je deze module kunt gebruiken maar we gaan ervan uit dat je al enige video’s van ons gezien hebt waarin we uitleggen hoe de module werkt en wat ermee mogelijk is.

Heb je die nog niet gezien? Bezoek dan eens ons kanaal:

<https://www.youtube.com/dreamsofthemind-video>

De laatste video gaat specifiek over het hoofd zelf en de servo die je het beste kunt gebruiken. Dit is zeker een aanrader!

Je vindt daar nog veeel meer tips over hoe je je eigen props (decorartikelen) kunt maken.

## Uitleg van de pcb Module

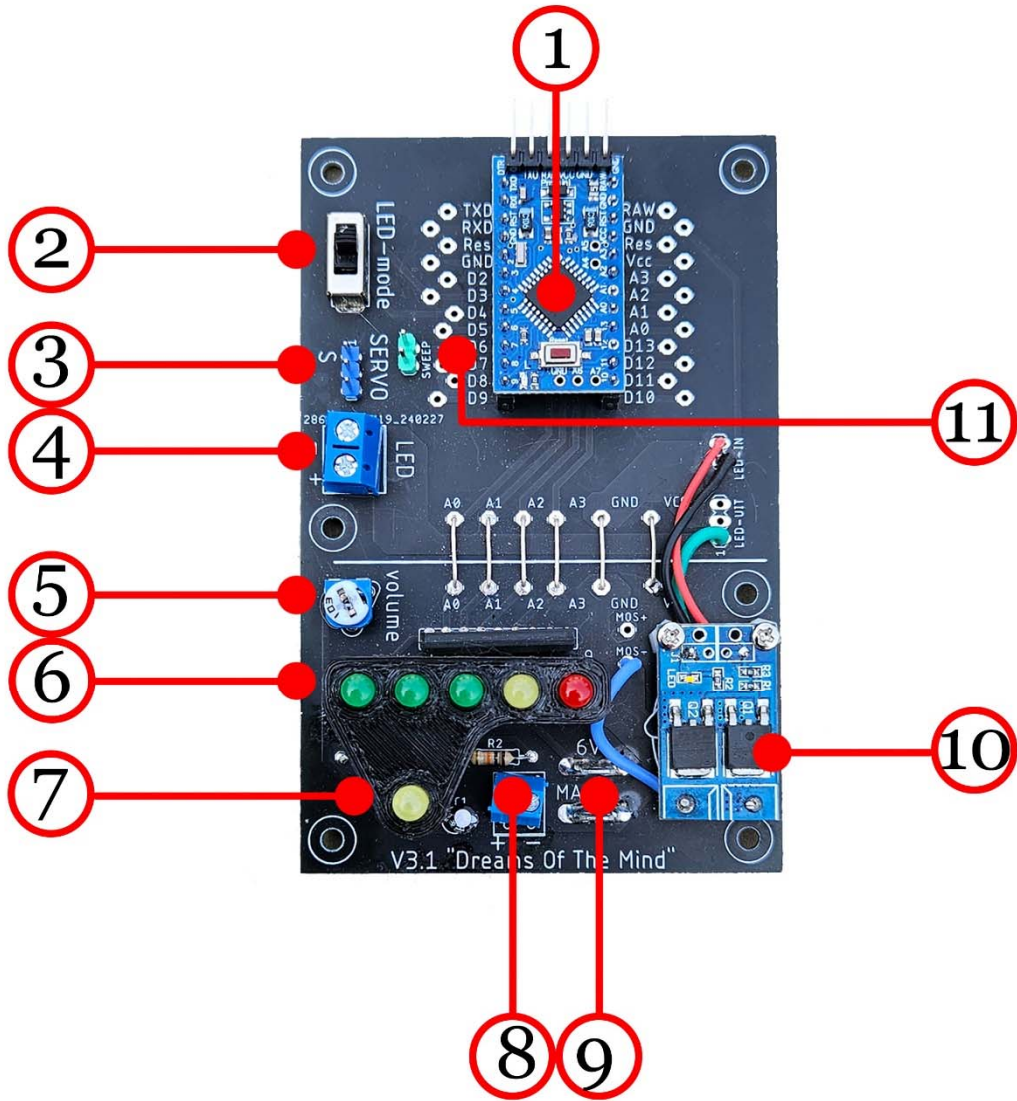
Hieronder zie je de nummers die corresponderen met de nummers op de afbeelding van de “pcb-module”:

1. Dit is de Arduino. Het hart van SmallTalk. Hier worden de signalen omgezet naar een taal die de servo (de aansturing van de kaak) begrijpt. In de toekomst kan het zijn dat er een update komt. Als je die dan wil hebben, stuur je eenvoudig de Arduino op (deze zit met stekkers aan de hoofdprint) en dan programmeer ik hem met de nieuwste software. De zes pinnen aan de Arduino zijn voor het programmeren bevestigd, daar hoeft je verder niets aan te doen.
2. De modus van de LED. In de video “SmallTalk, deel 3: De module in actie” heb je gezien dat je een LED kunt monteren in het hoofd van je object (of ergens anders...). Je hebt dan twee mogelijkheden. Of de LED vol aan zodra de stem speelt, of de LED gaat mee in de sterkte van de stem.
3. De servo-aansluiting. Je hebt drie draden aan de servo zitten. Geel, rood en bruin. Rood en bruin zijn de spanningsaansluitingen, geel is het signaal van de servo. Dat betekent dat de gele draad overeen moet komen met de “S” op de printplaat.
4. De aansluiting van de LEDs (als je de LEDs wil gaan gebruiken. De uitgaande spanning van dit blokje is 5,5 Volt. LEDs moet je altijd met een weerstand in serie gebruiken. Weet je niet welke, dan kun je dat altijd even navragen bij ons.

Je kunt ook een “LED-calculator” gebruiken die je op internet vindt. De maximale stroom die je kunt gebruiken is afhankelijk van hoeveel vermogen je voeding kan leveren. 1 Ampère is eigenlijk geen probleem... Houd rekening met de plus en min!

5. Hiermee regel je het inkomende geluid. Je zorgt ervoor dat het geluid op zijn hards de rode LED (6) laat branden. Niet continu maar kort. Als je de stemgeluid goed hebt gemaakt, dansen al de LEDs (6) op en neer.
6. De vijf LEDs die hierboven beschreven zijn. Bij LED 1 (groen) gebeurt er nog niets, bij LED 2 (groen) gaat de kaak verder open totdat LED 5 (rood) aan gaat. Verder dan LED 5 gaat de kaak ook niet open. Er gebeurt verder ook niets, het is gewoon de maximale uitslag van de kaak.
7. Deze LED gaat aan wanneer de module spanning krijgt,
8. Het ingaande signaal die je aansluit vanaf je MP3-speler. Vanuit je speler gaan twee uitgangen, links en rechts. Je kunt zowel links of rechts aansluiten op de module. De andere sluit je op een versterker of iets dergelijks, zodat je de stem ook hoort. Kijk voor meer info eens naar deze video: “SmallTalk, deel 1: Je eigen stem aanpassen in Audacity”. De kant-en-klare module heeft een handige audio plug op de behuizing. Bij de PCB uitvoering zul je de draden zelf moeten aansluiten. Let hierbij op dat je de + en – goed aansluit. Heb je vragen hierover, laat maar weten!
9. De aansluiting van je voeding. Dit MOET 6 Volt zijn (met een uitwijking van een halve volt). Te hoog of te laag en de module en servo werkt niet goed. De voeding moet 2 Ampère kunnen leveren. Ga je LEDs gebruiken die veel stroom gebruiken, pas dan ook je voeding aan. Deze moet dan meer Ampère kunnen leveren. De regelaar (10) kan ongeveer 3 Ampère leveren, mits je voeding het toelaat. Heb je geen 6 Volt voeding maar wel een 9 Volt of hoger, dan kunnen we een 3 Ampère converter leveren die de spanning omzet van die hogere spanning naar de 6 Volt. **Hou met het aansluiten goed de + en – in de gaten!**
10. Dit is de regelaar die de lichtsterkte van de LEDs regelt. Het gaat dan om de LEDs die je aansluit op (4). Hier hoeft je niets aan te doen.
11. Dit is de “sweep”. Als je de servo moet afstellen, kun je de sweep gebruiken om de servo op en neer te laten bewegen. Deze sluit je eenvoudig met een kleine schroevendraaier of iets dergelijks, kort. De servo maakt dan 1 volledige sweep (op en neer). In “SmallTalk, deel 3: de module in actie” laat marcel de werking zien hiervan. Let op, als je de module al hebt opgestart met geluid, dan zal de “sweep” niet werken. Dit is een veiligheid. Even de spanning er af halen en er opnieuw opzetten zorgt ervoor dat je de “sweep” weer kunt gebruiken.

# Pcb module



# Uitleg van de complete module

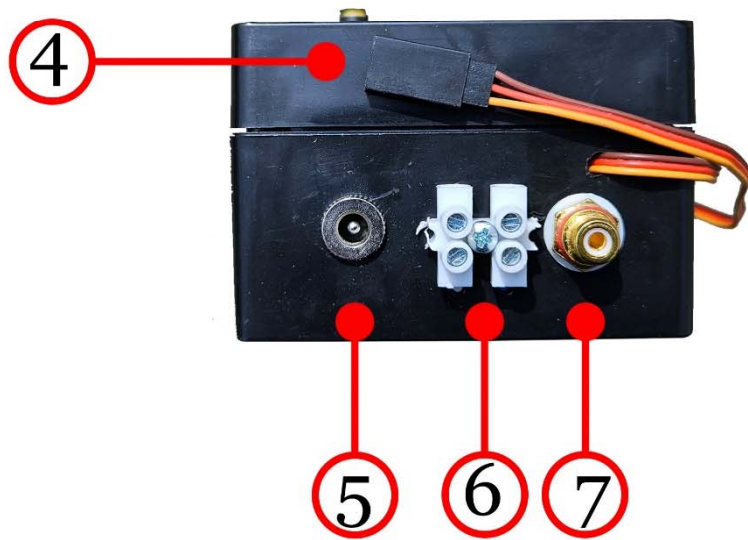
Hieronder zie je de nummers die corresponderen met de nummers op de afbeelding van de “Complete module”:

1. Hiermee regel je het inkomende geluid. Je zorgt ervoor dat het geluid op zijn hards de rode LED (3) laat branden (zie door het venster). Niet continu maar kort. Als je de stemgeluid goed hebt gemaakt, dansen al de LEDs (3) op en neer.
2. Deze LED gaat aan wanneer de module spanning krijgt.
3. Deze LEDs worden aangestuurd door de regelaar (1). Bij LED 1 (groen) gebeurt er nog niets, bij LED 2 (groen) gaat de kaak verder open totdat LED 5 (rood) aan gaat. Verder dan LED 5 gaat de kaak ook niet open. Er gebeurt verder ook niets, het is gewoon de maximale uitslag van de kaak
4. De servo-aansluiting. Je hebt drie draden aan de servo zitten. Geel, rood en bruin. Rood en bruin zijn de spanningsaansluitingen, geel is het signaal van de servo. De kleuren moeten gelijk zijn met de kleuren van de verlengkabel die uit de module komt.
5. Een handige aansluiting voor de voeding. De spanning MOET 6 Volt zijn (met een uitwijking van een halve volt). Te hoog of te laag en de module en servo werkt niet goed. De voeding moet 2 Ampère kunnen leveren. Ga je LEDs gebruiken die veel stroom gebruiken, pas dan ook je voeding aan. Deze moet dan meer Ampère kunnen leveren. De regelaar kan ongeveer 3 Ampère leveren, mits je voeding het toelaat. Heb je geen 6 Volt voeding maar wel een 9 Volt of hoger, dan kunnen we een 3 Ampère converter leveren die de spanning omzet van die hogere spanning naar de 6 Volt. Daar maken we gelijk een passende stekker aan zodat je alleen jouw adapter op de converter hoeft aan te sluiten.
6. De aansluiting van de LEDs (als je de LEDs wil gaan gebruiken. De uitgaande spanning van dit blokje is 5,5 Volt. LEDs moet je altijd met een weerstand in serie gebruiken. Weet je niet welke, dan kun je dat altijd even navragen bij ons. Je kunt ook een “LED-calculator” gebruiken die je op internet vindt. De maximale stroom die je kunt gebruiken is afhankelijk van hoeveel vermogen je voeding kan leveren. 1 Ampère is eigenlijk geen probleem... Houd rekening met de plus en min! Deze staat aangegeven op de behuizing.
7. Het ingaande signaal die je aansluit vanaf je MP3-speler. Vanuit je speler gaan twee uitgangen, links en rechts. Je kunt zowel links of rechts aansluiten op de module. De andere sluit je op een versterker of iets dergelijks, zodat je de stem ook hoort. Kijk voor meer info eens naar deze video: “SmallTalk, deel 1: Je eigen stem aanpassen in Audacity”. De contra stekker is een handige RCA-audio plug aansluiting. Heb je vragen hierover, laat maar weten!
8. Hier sluit je de regelaar aan die op de voorkant van je module zit. De stekker kan er maar op 1 manier op dus dat is makkelijk.
9. Dit is de “sweep”. Als je de servo moet afstellen, kun je de sweep gebruiken om de servo op en neer te laten bewegen. Deze sluit je eenvoudig met een kleine

schroevendraaier of iets dergelijks, kort. De servo maakt dan 1 volledige sweep (op en neer). In “SmallTalk, deel 3: de module in actie” laat marcel de werking zien hiervan. Let op, als je de module al hebt opgestart met geluid, dan zal de “sweep” niet werken. Dit is een veiligheid. Even de spanning er af halen en er opnieuw opzetten zorgt ervoor dat je de “sweep” weer kunt gebruiken.

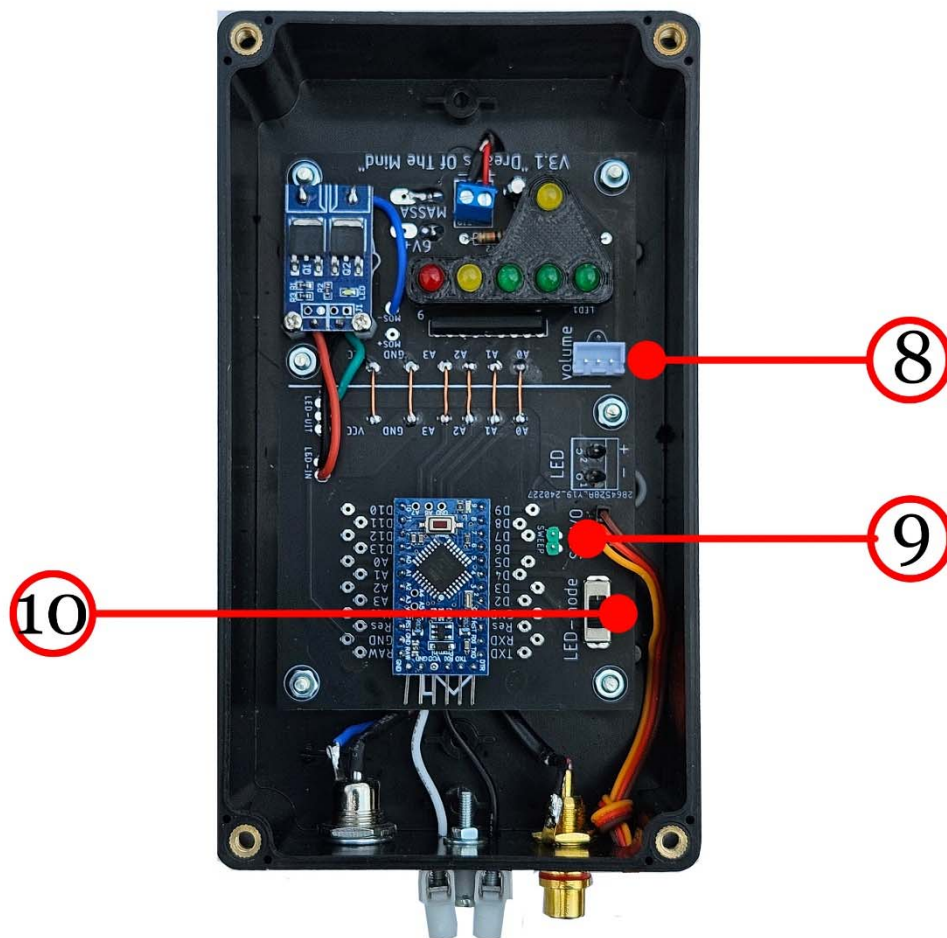
12. De modus van de LED. In de video “SmallTalk, deel 3: De module in actie” heb je gezien dat je een LED kunt monteren in het hoofd van je object (of ergens anders...). Je hebt dan twee mogelijkheden. Of de LED vol aan zodra de stem speelt, of de LED gaat mee in de sterkte van de stem.

# Complete module





# Binnenkant gesloten module



# Verdere tips/handige onderdelen

Op de toekomstige website zullen ook een aantal handige hardware te verkrijgen zijn. Bijvoorbeeld de arm tussen de servo en de kaak of het scharnier waarop de kaak beweegt. Deze zijn ook op maat te krijgen. Het is dus niet een webshop maar een shop waar je je artikelen op maat kunt krijgen.

Wij van de studio, hechten aan een goede communicatie en passende ondersteuning. Dat is 1 van de redenen waarom we niet gewoon “dozen schuiven”.

## Help bij problemen van de module:

|   |  |
|---|--|
| De module doet niets.   | Brand de oranje LED op de print? Nee: de spanning is niet in orde. Ja: controleer of de module signaal krijgt door te kijken of de verschillende LEDs aangaan. Controleer of de audio juist is aangesloten. Controleer of de servo aansluiting goed in de connector zit. |
| De servo reageert niet maar de leds gaan wel aan en uit.              | Waarschijnlijk zit de connector van de servo verkeerd om. Controleer of de kleuren kloppen met de aansluiting. Op de pcb moet de “S” matchen met de gele draad of een witte draad.   |
| De kaak gaat maar weinig op en neer.                                  | Draai de regelaar verder open.   |
| Ik heb de regelaar helemaal open maar de kaak gaat weinig op en neer. | Slaan de LEDs helemaal uit tot aan de rode? Is dit niet het geval, dan is het geluid van de MP3/speler te laag opgenomen of staat de MP3/speler te zacht. Zet het geluid harder dat uit je speler komt of neem de stem harder op.  |
| De kaak beweegt wel maar gaat ook met de muziek mee.                  | Je kunt alleen de spraak uitsturen op de module. Ga je ook muziek aansturen op de module dan zal de kaak daar ook op bewegen.  |
| De kaak beweegt net niet goed genoeg met de spraak mee.               | Heb je een analoge servo gebruikt? Deze zal niet zo accuraat reageren als dat een digitale servo doet. Het beste is om over te schakelen naar een digitale servo.  |
| De sweep werkt niet meer  | Opnieuw opstarten van de module verhelpt dit “probleem”. De reden waarom het niet werkt als er al eens geluid op de module heeft gestaan, is om te voorkomen dat de servo op een verkeerde stand begint.   |
|   |  |
|   |  |
|   |  |
|   |  |
|   |  |